

# 带法兰直线旋转轴承

Order 型式  
订货示例 RD-LBGTG12

Type		外壳		滚珠		保持器材质		使用环境温度	密封圈
圆法兰型	方法兰型	材质	硬度	材质	旋转部	直线部			
RD-LBGTG	RD-LBGGK	SUJ2	58HRC~	SUJ2	A5052S	树脂	-20~80℃	丁腈橡胶	

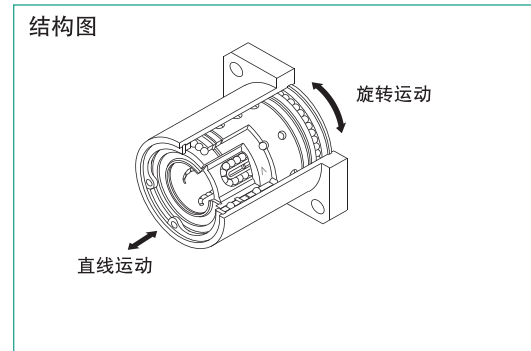
④ 轴套、滚珠材质SUJ2, 相当于国标GCr15。  
⑤ 保持架材质树脂, 相当于DURACON M90。

型式 Type	dr 公差	D公差			L 公差	H	T	d	d1	t	P.C.D.	W	F	A	基本额定负载		容许转速 rpm	重量 g	
		无表面处理	有表面处理	C(动)N											Co(静)N	圆法兰		方法兰	
圆法兰型 RD-LBGTG	12	0	32	0	36	54	8	5.5	9	5.1	43	42	-	32	510	785	500	21	180
	16	-0.009	40	-0.016	45	62	10	6.6	11	6.1	51	50	22	31	775	1177	400	28	280
	20	0	45	0	50	74	10	6.6	11	6.1	60	58	24	36	883	1373	400	32	420
方法兰型 RD-LBGGK	25	-0.010	52	-0.019	67	82	13	9	14	8.1	67	64	32	40	981	1569	400	40	680
	30	0	60	-0.025	74	96	13	9	14	8.1	78	75	35	49	1569	2740	400	45	990

④ 为了确保顺畅的运动, 推荐轴外径公差设定为g6。

kgf = N × 0.101972

带法兰直线旋转轴承不仅可以做顺畅而无限的直线运动, 还可以做旋转运动功能的高精度高刚性轴承。可不受制约地得到直线、旋转的复合性运动功能的结构, 与并用直线运动用轴承和旋转用轴承的传统方法相比, 大幅度实现了小型化。



1. 可进行顺畅的无限直线运动和无限旋转运动。
2. 无需加工外壳
3. 可长期维持高精度。
4. 有互换性, 替换时不会出现故障。
5. 具有优异的刚性, 还可应对高负载、偏负荷。

## 配合公差

### 轴

由于滑动旋转衬套RK型是在轴表面上直接转送的, 因此轴的精度和硬度都是非常重要的因素。

- 外径公差 为了确保顺畅的运动, 推荐轴外径公差设定为g6。
- 硬度 推荐表面硬度设定为58HRC以上。如果表面硬度为58HRC以下, 则在进行寿命计算时请加上硬度系数进行修正。
- 表面粗糙度 推荐设定为Ra0.4以下。

### 外壳

无需外壳的内径公差, 只需准备比安装孔略大的安装孔即可。

交货期 报价确定

# 直线轴承用调整环·止动片

Order 型式 (①Type · ②No.) - ③L  
订货示例 RD-LBGY 3 - 10

Type	材质	表面处理
RD-LBGY	S45C	四氧化三铁保护膜
RD-LBGYS	铝合金	-

型式		③L 指定单位1mm	D	d
①Type	②No.			
RD-LBGY RD-LBGYS	3	5~40	7	4
	4	5~50	8	5
	5		10	6
	6		12	7
	8		15	9
	10	10~100	19	11
	12		21	13
	13		23	14
	16		28	17
	20		32	22
25	40		27	
30	10~150	45	32	
35		52	37	
40		60	42	
40		60	42	
50		80	52	

⊗ 不适用于紧凑型直线轴承。

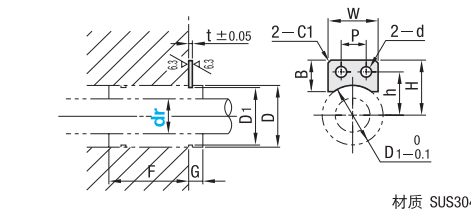
型式 - L - (MC)  
RD-LBSA12 - 55 - MC  
指定加工

Alteration	Code	Spec.
油槽加工 2-d通孔	MC	追加油槽加工。 No. A B d1 3·4 1.5 0.3 1 5~8 2.5 0.5 2 10~50 5 1 3

交货期 报价确定

■ 特长: 将直线轴承组装到固定座时用的止动片。

Order 型式 (Type · dr)  
订货示例 RD-LBGTG16



型式 Type	dr	外形尺寸				t	安装尺寸			参考尺寸			重量 (g)
		D1	W	H	B		d	P	h	D	F	G	
RD-LBGTG	5	9.6	14	13	12	1.0	3.4	6	9	10	11.5	3.5	1.0
	6	11.5	14	13	10				12	15.15	3.85		
	8	14.3	16	15	12				15	19.65	4.35		
	10	18	18	13	14				19	24.2	4.8		
	12	20	19	12.5	15	21	25.2	5.8					
	13	22	20	12	16	23	26.2	5.8					
	16	27	25	15.5	20	28	30.15	6.85					
	20	30.5	27	15	22	32	34.65	7.35					
	25	38	31	14.5	26	40	48.15	10.85					
	30	43	34	14.5	29	45	52.4	11.6					

交货期 报价确定